

U высоконапорные & высокопроизводительные

Construction / Mining Submersible Pumps



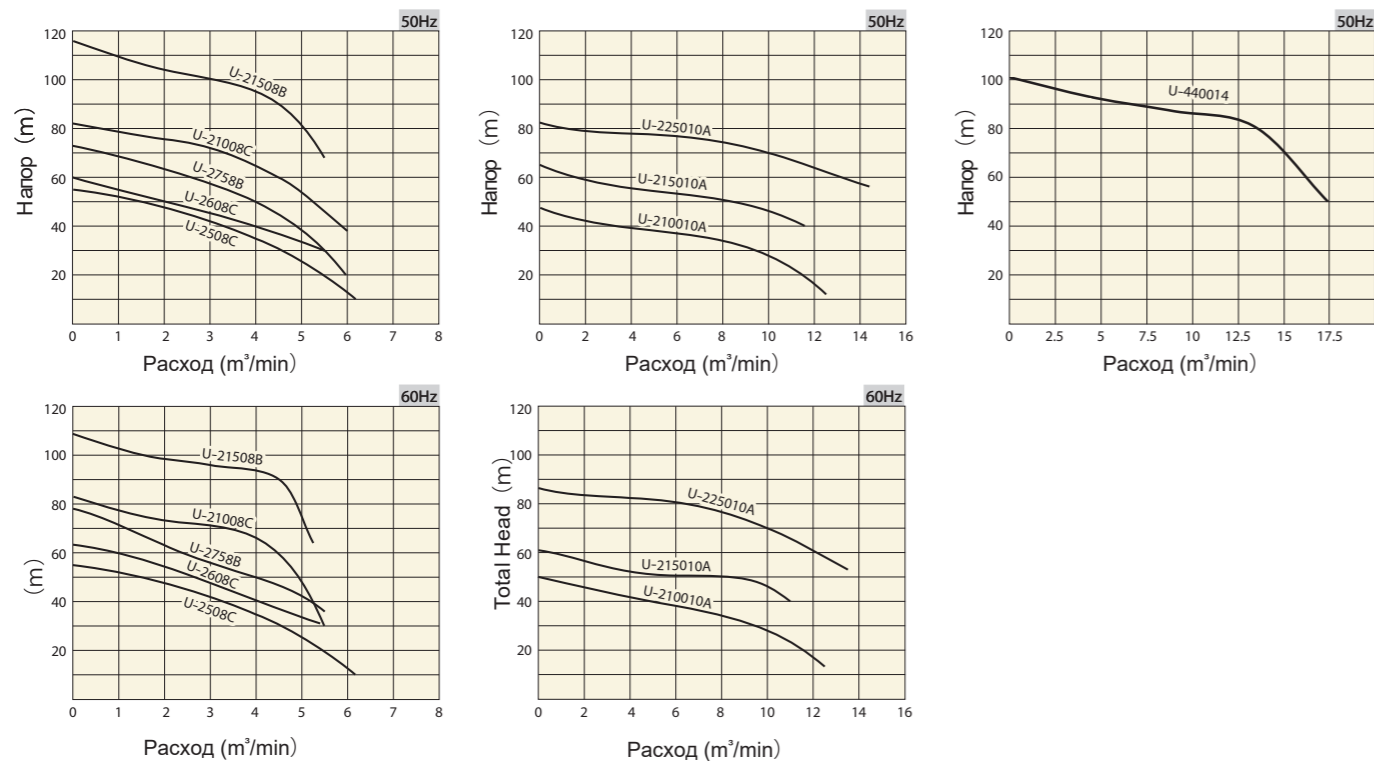
U-440014

- Насос удовлетворяет потребность как в высоком напоре, так и высокой производительности.
- Для стабильной и долговечной работы насоса используются износостойкие материалы, например сплавы с высоким содержанием хрома.
- Для обеспечения длительного срока службы механического уплотнения используется механизм сброса обратного давления. (кроме U-210010A, U-215010A и U-225010A)

◆ Применения:

- Дренаж из зумфов/ям/карьеров/шахтных работ/подземных площадок горнодобывающей промышленности и т.д.
- Аварийное водоотведение
- Перекачка с высоким напором и высокой производительностью

◆ Диаграмма производительности



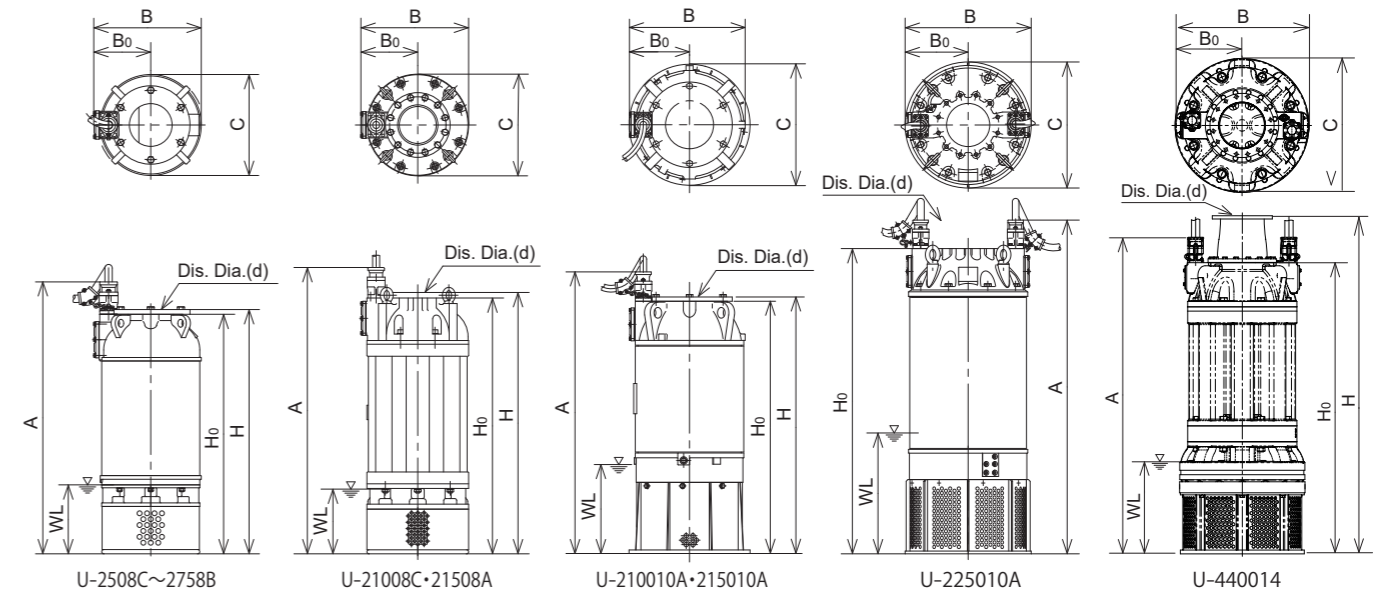
◆ Основные характеристики

Диаметр напорного патрубка (мм)	200	200	200	200	200	250	250	250	350	
Модель насоса	U-2508C	U-2608C	U-2758B	U-21008C	U-21508B	U-210010A	U-215010A	U-225010A	U-440014	
Мощность двигателя (kW)	37	45	55	75	110	75	110	185	300	
Перекачиваемая среда	Тип	Дождевая / Поверхностная / Сточная вода								
	Температура	макс. 40 град. цельсия								
	Уплотнение вала	Двойное механическое уплотнение								
Насос	Подшипники	Закрытый шарикоподшипник							Дуплексный подшипник	
	Рабочее колесо	Высокохромистый чугун				нержавеющая сталь				высокохромистый
	Корпус	*FCD				*FC				*FCD
Двигатель	Тип/Полюсность	Асинхронный сухого типа/2-полюсный							Асинхронный / 4-полюсный	
	Класс изоляции	F								
	Защита	Термоконтакт + Инфильтративный датчик воды								
	Корпус	*FC				*SS400				
	Вал	нержавеющая сталь								
Присоединение	Фланец									

*FCD : высокопрочный чугун / FC : серый чугун / SS400 : Низкоуглеродистая сталь

◆ Спецификация

Напорный патрубок (мм)	Модель	Мощность (kW)	Ном.напор (м)	Ном.расход (м³/мин)	тип пуска	Макс.размер частиц (мм)	Вес (kg) *без кабеля	Длина кабеля (м)
200	U-2508C	37	35	4	Star-Delta	25	510	20
200	U-2608C	45	40	4	Star-Delta	25	510	20
200	U-2758B	55	50	4	Star-Delta	25	560	20
200	U-21008C	75	60	4.5	Star-Delta	16	980	20
200	U-21508B	110	90	4.5	Star-Delta	16	1,080	20
250	U-210010A	75	33	8.4	Star-Delta	25	980	20
250	U-215010A	110	50	8.4	Star-Delta	25	1,000	20
250	U-225010A	185	70	10	Star-Delta	19	1,900	20
350	U-440014	300	70	15	Star-Delta	25	4,500	20



◆ Размеры (мм)

Модель	d	H	H ₀	A	B	B ₀	C	WL
U-2508C	200	1,246	1,222	1,387	548	291	515	350
U-2608C	200	1,246	1,222	1,316	548	291	515	350
U-2758B	200	1,246	1,222	1,387	548	291	515	350
U-21008C	200	1,414	1,384	1,549	583	308	550	350
U-21508B	200	1,414	1,384	1,549	583	308	550	350
U-210010A	250	1,442	1,418	1,583	678	338	680	500
U-215010A	250	1,442	1,418	1,583	678	338	680	500
U-225010A	250	—	1,768	1,933	730	365	730	700
U-440014	350	2,758	2,375	2,584	1,022	511	1,022	750

WL: Мин.уровень погружения

Construction / Mining Submersible Pumps